



POLIDORO
for excellence in combustion

**LNA
BURNERS**

EN LNA is a low NOx emission burner that complies with all the requirements of the ErP Directive.

The horizontal modular shape of this burner can be easily adapted to all input ranges of IGWH and WHB by maintaining a high degree of flexibility for all installations.

The most important technical features include:

- hyperstoichiometric combustion
- low-polluting emissions:
 - A) CO < 100 ppm corrected to 0% O₂
 - B) CO < 56 mg/kWh (ErP Directive)
- nominal heat input up to 2,2 kW/ blade
- water-cooled
 - quick connections, customizable for all applications
- compact size, robustness
- flame modulation
 - optional DOUBLE STAGE version of the manifold with 2 gas inlets
- one solution for IGWH and WHB
 - suitable for natural draft appliances (type B)
 - forced draft (type C) conventional and in series
 - forced draft (type C) Half Condensing
- working with 2nd and 3rd family gases

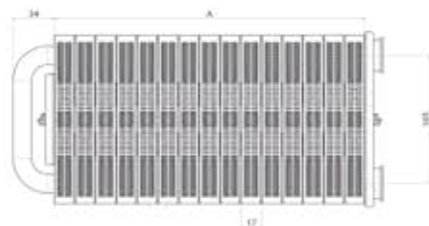
IT LNA è un bruciatore a basse emissioni di NOx in grado di soddisfare tutti i requisiti della Direttiva Erp.

Lo sviluppo orizzontale modulare lo rende adatto a tutti i range di potenza di scaldabagni istantanei e caldaie murali mantenendo un buon grado di flessibilità per tutte le installazioni.

Alcune caratteristiche tecniche fondamentali:

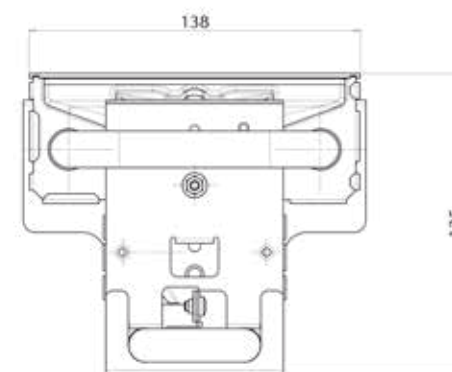
- Combustione iperstechiometrica
- Basse emissioni
 - A) CO < 100 ppm corretto al 0% O₂
 - B) NOx < 56 mg/kWh (Direttiva ErP)
- Portata termica nominale fino a 2,2 kW/ x singolo elemento
- raffreddato ad acqua
 - Connessioni rapide e customizzabili per tutte le applicazioni
- dimensioni compatte e robustezza
- modulazione di fiamma
 - Possibilità di avere anche il collettore in DOUBLE STAGE con due entrate gas.
- unica soluzione per scaldabagni istantanei e caldaie murali
 - utilizzabile in applicazioni a tiraggio naturale (tipo B)
 - forzato (tipo C) convenzionali e in cascata
 - forzato (tipo C) con recuperatore
- adatto per i gas della seconda e terza famiglia

| N° OF BURNERS | BURNER LENGTH |
|---------------|---------------|
| 7 | 118,3 mm |
| 8 | 135,3 mm |
| 9 | 152,3 mm |
| 10 | 169,3 mm |
| 11 | 186,3 mm |
| 12 | 203,3 mm |
| 13 | 220,3 mm |
| 14 | 237,3 mm |
| 15 | 254,3 mm |
| 16 | 271,3 mm |
| 17 | 288,3 mm |
| 18 | 305,3 mm |

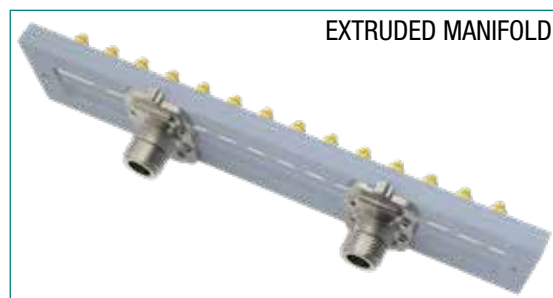


KEY MARKETS:

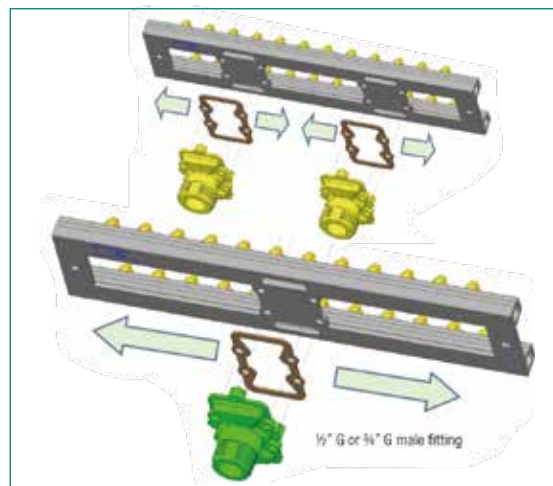
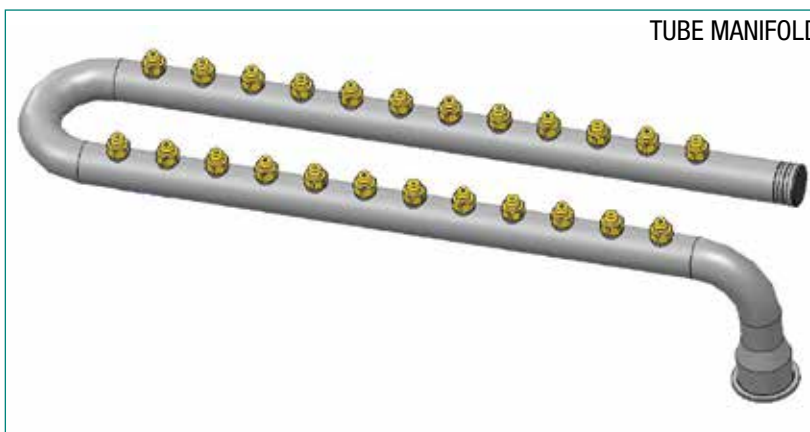
- Europe
- China



EXTRUDED MANIFOLD



TUBE MANIFOLD



POLIDORO

for excellence in combustion

POLIDORO S.P.A.

Via Lago di Misurina, 76 Z.I. - 36015 SCHIO (VI) Italy
Tel. +39.0445.678678 - Fax +39.0445.678679
polidoro@polidoro.com

POLIDORO

CHINA

POLIDORO BURNERS PRODUCTION CHANGZHOU CO., LTD

Building 11C No. 388 West Huanghe Road,
GHD Changzhou Airport Industrial Park - 213133, Xinbei District, Changzhou
Tel. +86.0519.68190600 Fax +86.0519.68190602
polidoro@polidoro.com

POLIDORO

TÜRKİYE

POLİDORO YANMA TEKNOLOJİLERİ ÜRE- TİM, İTHALAT, İ HRACAT, SAN.VE TİC. L. Ş.

OSB IV. Kısım Keçiliköyosb Mah. Ahmet Nazif Zorlu
Bulvarı No: 15 Yunusemre - Manisa / Türkiye
Tel. +90.236.2331025
turkey@polidoro.com

POLIDORO

MÉXICO

POLIDORO MÉXICO

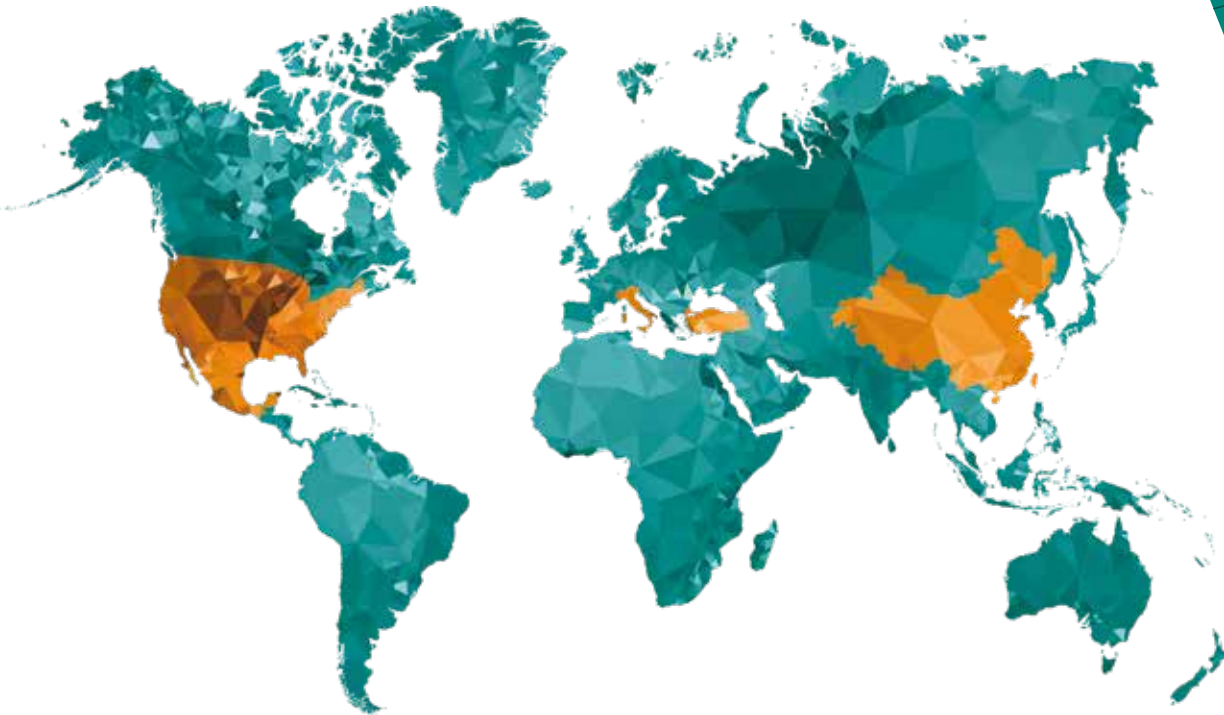
Santiago de Querétaro - México
Tel. +39.0445.678678
polidoro@polidoro.com

POLIDORO

USA inc.

POLIDORO USA INC.

Knoxville - Tennessee - USA
Tel. +39.0445.678678 - Fax +39.0445.678679
polidorousa@polidoro.com



YOUR BEST PARTNER WORLDWIDE



www.polidoro.com