



POLIDORO
for excellence in combustion

**HM
MIXER**

EN HM MIXER: the easiest and most robust way to get high modulation, 10:1 or higher, up to 20:1. With the Polidoro HM Mixer the modulation range of the appliance can be doubled easily, moving from the classic modulation ratio 5:1 to 10:1. Just make a few minor adjustments to apply it to the existing system easily. Recent developments have made it possible to achieve the coveted 20:1 modulation goal in light commercial appliances.

There are many advantages:

Performance - Higher modulation in the appliance means:

- energy savings, avoiding unwanted boiler shutdowns
- making the system more suitable for coupling with renewable energy technologies
- reduction of overall CO2 emissions thanks to lower energy consumption
- reduction in the number of appliance variants thanks to the enlargement of the work range
- reduction of the weighted emissions values attributable to the appliance

Simple and reliable - A double venturi uses simple gravity and the revolutions of the fan to mechanically move two moving components inside it, capable of varying the available venturi section and adapting it to the required heat input. It does not require control feedback.

Cost effective - It can be perfectly integrated into existing pneumatic adjustment systems, without requiring invasive changes to hardware or electronics. This is the easiest and most cost-effective system to achieve the same performances.

Easy fit - Flanged with fixing holes suitable for all fans on the market and available with different gas connections (1/2" G - 3/4" G - 1" G - quick connection and flanged connection).

Full range - Available in 4 macro families to cover a wide range of heat inputs:

- **Residential: HM 60** from 15 up to 55kW (55k - 205 kBtu/h)
- **Light Commercial: HM140** from 60 up to 110kW (225k - 415 kBtu/h)
- **New HM150:** an enhanced HM140, for power ranges of 120 - 150 kW (450k - 570kBtu/h)
- **Commercial: HM500** from 150 up to 530kW (450kBtu - 2MBtu/h)

Modulation 20:1 - For the light commercial range and for heat inputs of 120-80-60kW (450k-300k-220kBtu / h), where expanding the modulation beyond 10:1 is more advantageous Polidoro has developed special models of HM140 mixer able to reach a modulation range of 20:1, thanks to the specific differentiated geometry of the internal channels of the Venturi.

DESCRIPTION. The MIXER is composed of:

- aluminium body
- plastic insert of different diameters in relation to the required power
- heavier clapet which works from 1:5 to 1:10. It is the key component because with its weight closes or opens one of the two channels making the system with variable area
- lighter flap, closes the gas entry when the channel is closed eliminating the possibility of recirculations

IT MIXER ALTA MODULAZIONE: il modo più semplice e affidabile per ottenere l'alta modulazione di potenza, 10:1 o superiore, fino a 20:1. Con il mixer HM Polidoro il campo di modulazione dell'apparecchio può essere facilmente raddoppiato, passando dal classico rapporto di modulazione 5:1 a quello 10:1, semplicemente applicandolo al sistema esistente, con piccoli aggiustamenti. Recenti sviluppi hanno permesso di raggiungere l'ambito traguardo di modulazione 20:1 in apparecchi di potenze "Light Commercial".

I vantaggi sono molteplici:

Performance - Modulare di più con l'apparecchio significa:

- risparmio energetico, evitando gli indesiderati spegnimenti della caldaia
- rendere l'impianto più adatto all'accoppiamento con tecnologie a energia rinnovabile
- riduzione delle emissioni complessive di CO2 grazie al minor consumo energetico
- ridurre il range delle taglie di apparecchi grazie all'allargamento del campo di lavoro
- riduzione dei valori di emissioni "pesati" ascrivibili all'apparecchio

Semplice e affidabile - Si tratta di un doppio venturi, che usa la semplice gravità e i giri del ventilatore per muovere meccanicamente due componenti mobili al suo interno, in grado di variare la sezione disponibile dei venturi e adattarla alla portata termica richiesta. Non necessita di feedback di controllo.

Conveniente - Perfettamente integrabile negli esistenti sistemi pneumatici di regolazione, senza necessità di modifiche invasive all'hardware o all'elettronica. Non esiste un sistema più semplice e di costo contenuto per raggiungere le stesse performances.

Flessibilità di installazione - Flangiato con fori di fissaggio adatti a tutti i ventilatori in commercio e disponibile con diversi attacchi gas (1/2" G - 3/4" G - 1" G - attacco rapido e attacco flangiato).

Completezza di gamma - Disponibile in 4 macro famiglie per coprire un'ampia gamma di potenze:

- **Residential: HM 60** per potenze da 15 a 55kW (55k - 205 kBtu/h)
- **Light Commercial: HM140** per potenze da 60 a 110kW (225k - 415 kBtu/h)
- **New HM150:** un HM140 potenziato, per taglie di potenza di 120 - 150 kW (450k - 570kBtu/h)
- **Commercial: HM500** per potenze da 150 a 530kW (450kBtu - 2MBtu/h)

Modulazione 20:1 - Per la gamma Light Commercial e potenze 120-80-60kW (450k-300k-220kBtu/h), dove ampliare la modulazione oltre il 10:1 è più interessante, Polidoro ha sviluppato speciali modelli di mixer HM140 in grado di raggiungere un range di modulazione di ben 20:1, grazie alla specifica geometria differenziata dei canali interni dei venturi.

DESCRIZIONE. Il MIXER è composto di:

- corpo in alluminio
- inserto centrale in plastica di diversi diametri a seconda della potenza richiesta
- clapè più pesante che lavora da 1:5 a 1:10. È il componente chiave poiché con il suo peso chiude o apre uno dei due canali rendendo il sistema a sezione variabile
- flap più leggera, chiude l'ingresso gas quando un canale è chiuso eliminando l'eventualità di ricircoli



HM 60



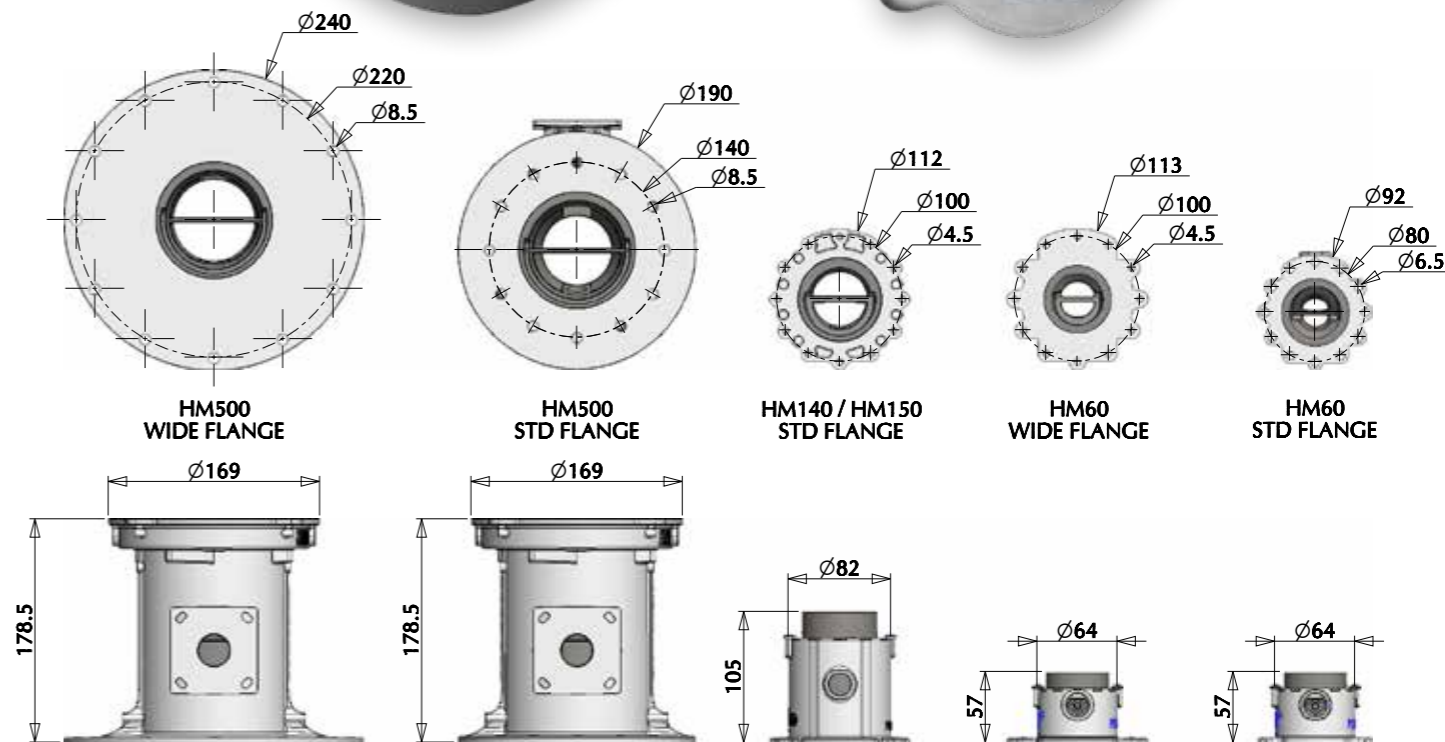
HM 140
HM 150



HM 500



HM 150
20:1



KEY MARKETS:

- USA
- JAPAN
- CHINA
- EUROPE



Find more on
polidoro.com/hm-mixer

POLIDORO

for excellence in combustion

POLIDORO S.P.A.

Via Lago di Misurina, 76 Z.I. - 36015 SCHIO (VI) Italy
Tel. +39.0445.678678 - Fax +39.0445.678679
polidoro@polidoro.com

POLIDORO

CHINA

POLIDORO BURNERS PRODUCTION CHANGZHOU CO., LTD

Building 11C No. 388 West Huanghe Road,
GHD Changzhou Airport Industrial Park - 213133, Xinbei District, Changzhou
Tel. +86.0519.68190600 Fax +86.0519.68190602
polidoro@polidoro.com

POLIDORO

TÜRKİYE

POLİDORO YANMA TEKNOLOJİLERİ ÜRE- TİM, İTHALAT, İ HRACAT, SAN.VE TİC. L. Ş.

OSB IV. Kısım Keçiliköyosb Mah. Ahmet Nazif Zorlu
Bulvarı No: 15 Yunusemre - Manisa / Türkiye
Tel. +90.236.2331025
turkey@polidoro.com

POLIDORO

MÉXICO

POLIDORO MÉXICO

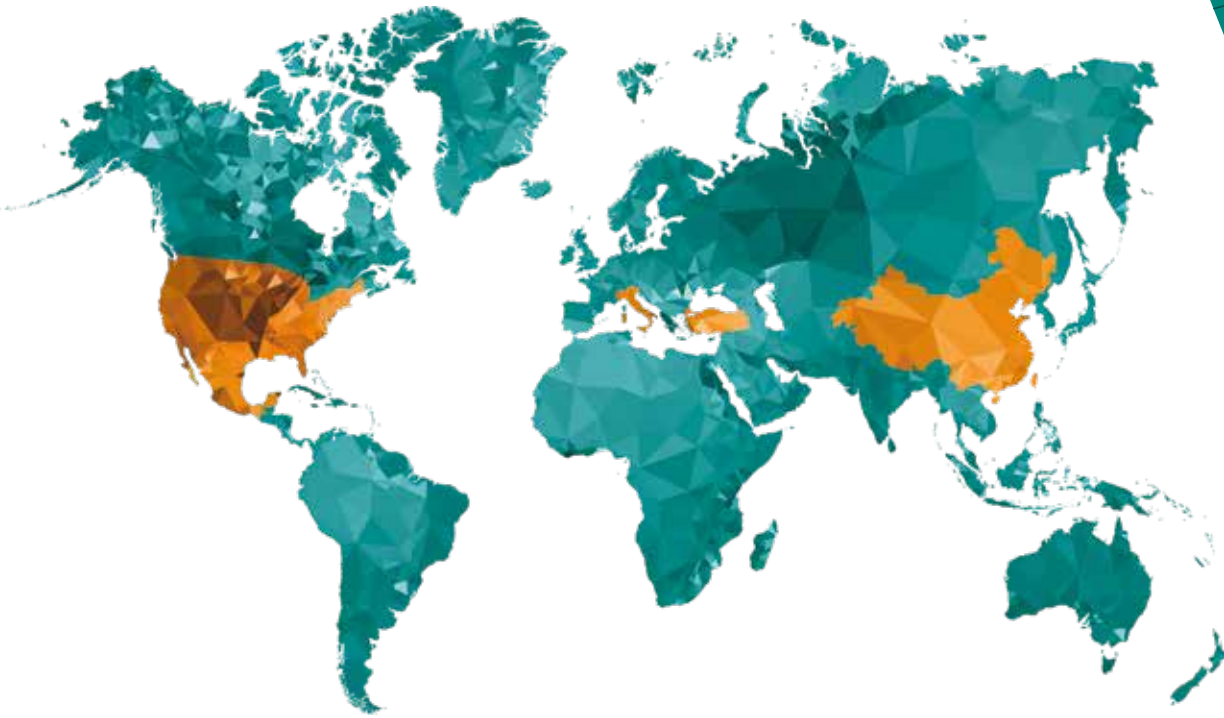
Santiago de Querétaro - México
Tel. +39.0445.678678
polidoro@polidoro.com

POLIDORO

USA inc.

POLIDORO USA INC.

Knoxville - Tennessee - USA
Tel. +39.0445.678678 - Fax +39.0445.678679
polidorousa@polidoro.com



YOUR BEST PARTNER WORLDWIDE



www.polidoro.com